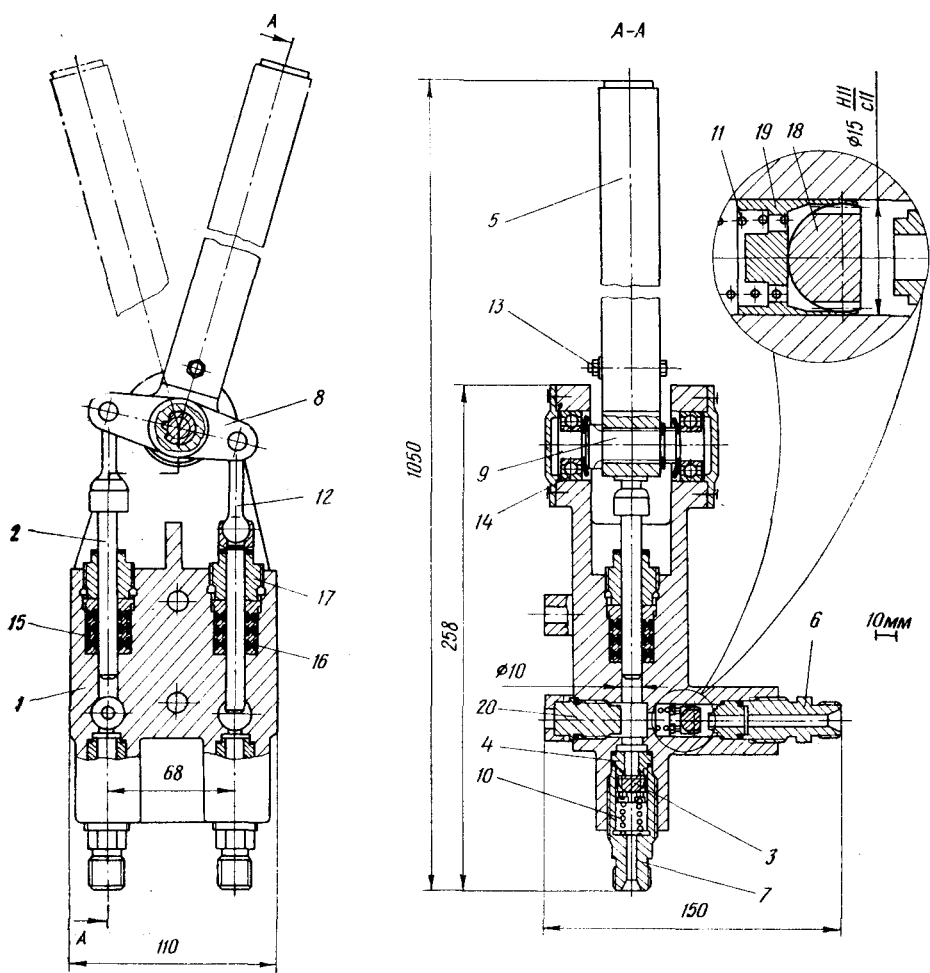


НАСОСЫ ВЫСОКОГО ДАВЛЕНИЯ С РУЧНЫМ ПРИВОДОМ

В настоящей статье описано одно из исполнений насосов высокого давления с ручным приводом, рассчитанных на давление 50 МПа, а также приведены технические характеристики. Примененная в них конструкция клапанного уплотнения (КУ) обеспечивает мягкость посадки клапана и надежную герметизацию уплотнительных поверхностей. Насосы просты в эксплуатации и требуют минимума обслуживания.

Насосы предназначены для питания силовых установок высокого давления и рекомендуются для применения в лабораторных условиях при физико-химических исследованиях жидкостей и газов, а также в различных отраслях промышленности при гидравлических испытаниях сосудов на прочность. Насосы выполнены в трех исполнениях и рассчитаны на работу при температуре от 0 до 50 °С и относительной влажности до 98 % и имеют следующие технические данные: рабочее давление 50 МПа; диаметр плунжеров 10 мм, ход плунжеров 14 мм; количество плунжеров для исполнений: 1, 2 — 2 шт., 3 — 1 шт.; усилие на рукоятке при давлении 50 МПа для исполнений: 1, 2 — 175 Н, 3 — 140 Н; масса для исполнений: 1 — 8 кг, 2 — 7, 3 — 5 кг; рабочая среда — не агрессивная.

Насосы различаются между собой в основном устройством корпуса и количеством плунжеров. Устройство насосов показано на примере двухплунжерного насоса исполнения 1 (рисунок), состоящие из следующих основных узлов и деталей: корпуса 1, двух плунжеров 2, четырех клапанов 3, седел клапанов 4, рукоятки 5, штуцеров 6 и 7, качалки 8, валика 9, пружин 10 и 11. При изготовлении насосов выбирались материалы, облада-



Двухплунжерный насос.

ющие высокой прочностью и необходимым запасом пластичности [1]. Корпус насоса выполнен из стали 25ХГСА. Он служит для размещения всех составных частей насоса и его крепления. Плунжеры 2 выполнены из стали ХВГ, с ними шарнирно связаны толкатели 12, соединенные, в свою очередь, с качалкой 8. С ней соединена рукоятка 5, которая удерживается от перемещений болтовым соединением 13. Качалка с помощью шлицевого соединения взаимодействует с валиком 9, установленным в шарикоподшипниках 14 в расточке корпуса насоса. Плунжеры 2 уплотняются набором колец 15 из бронзы БрАЖ-9-4 и колец 16 из фторопласта Ф-4. Затяжка уплотнения производится нажимной гайкой 17.

Отличительной особенностью насосов является применение самоустанавливающегося составного клапана 3, состоящего из шарового сегмента 18 с плоской притертой рабочей поверхностью, завальцованного в тонкостенную гильзу 19. Сборкой обеспечивается сферическая подвижность клапана, что играет важную роль при его посадке на седло 4. Гильза 19 изготовлена из стали 20Х13. Толщина стенки гильзы в месте завальцовки клапана 0,5 мм. Сопряжение гильзы с расточкой в корпусе обеспечивается по посадке с полем допуска H11/c11. Седло изготовлено из стали 40X с HRC 45—50. Ширина пояски уплотнения составляет 1,2 мм [2]. Клапан изготовлен из стали 38ХМЮА с HRC 52—55. Для увеличения износоустойчивости плоскость клапана азотируется на глубину 0,5—0,7 мм до твердости HV 1050—1070 и притирается к седлу с шероховатостью не хуже 0,04 мкм. Для связи с магистралями всасывания и нагнетания служат штуцера 6 и 7, установленные в корпусе на резьбе M22 × 1,5. Заглушка 20 прикрывает

технологическое отверстие, служащее для удаления воздуха при заполнении насоса рабочей жидкостью.

Во время работы насоса рабочая жидкость проходит через каналы клапана, выполненные равномерно по периметру сегмента перпендикулярно его рабочей поверхности, и через отверстия в перемычке гильзы. Это способствует аэродинамической устойчивости клапана и уменьшению динамических нагрузок на клапанное уплотнение. При выбранной конструкции КУ технологически просто добиться точности формы, необходимой величины шероховатости рабочих поверхностей и обеспечения ремонтпригодности. Насосы прошли длительную эксплуатацию, показали высокую надежность и стабильность в работе во всем диапазоне рабочих давлений. Описанная конструкция КУ может быть использована при разработке новых пневмоагрегатов.

1. Циклис Д. С. Техника физико-химических исследований при высоких и сверхвысоких давлениях.— М. : Химия, 1976.— 432 с.
2. Гуревич Д. Ф. Расчет и конструирование трубопроводной арматуры.— М. ; Л. : Машиностроение, 1969.— 887 с.

Полтавский кооперативный ин-т
Центросоюза

Получено 15.05.85